

Česká akademie zemědělských věd

ČAZV

Plenární zasedání 9. 5. 2023

2023

ČAZV

Osnova

Činnost předsednictva
Činnost odborů
Spolupráce s partnery
Aktuální témata
Podpora zemědělského
výzkumu

Členská základna 2022

Celkem členů: 740

**Celkem z toho čestných
členů: 78**

Zájem o nové členy!!!

Aktivita členské základny!!!!

95 let ČAZV – oslava



RNDr. Jan **NEDĚLNÍK**, Ph.D. (předseda)
prof. Ing. Vilém **PODRÁZSKÝ**, CSc. (místopředseda)
odbor lesního hospodářství
Ing. Petr **JÍLEK**
vrchní ředitel
sekce ekologického zemědělství, komodit, výzkumu a vzdělávání
Mgr. Jan **RADOŠ**
Ministerstvo zemědělství
odbor precizního zemědělství, výzkumu a vzdělávání
Ing. Jaroslav **ČEPL**, CSc.
odbor rostlinné výroby
prof. RNDr. Ing. František **KOCOUREK**, CSc.
odbor rostlinolékařství
doc. Ing. Petr **HOMOLKA**, CSc., Ph.D.
odbor živočišné výroby
MVDr. Martin **FALDYNA**, Ph.D.
odbor veterinárního lékařství
prof. Dr. Ing. František **KUMHÁLA**
odbor zemědělské techniky, energetiky a výstavby
Ing. Petr **ROUBAL**, CSc.
odbor potravinářské technologie a techniky
Ing. Slavomíra **VAVREINOVÁ**, CSc.
odbor výživy obyvatelstva a jakosti potravin
prof. Ing. Lukáš **ČECHURA**, Ph.D.
odbor ekonomiky, řízení, sociologie a informatiky
prof. Ing. Radim **VÁCHA**, Ph.D.
odbor pedologie
doc. Ing. PhDr. Ladislav **KOUTNÝ**, Ph.D., CSc.
odbor vodního hospodářství
Ing. Zdeněk **NOVÁK**
odbor agrárních dějin



Zasedání předsednictva



Informace z předsednictva ČAZV

- Pravidelná jednání každý měsíc, info na webu, TZ
- Koncepce VaV Mze ČR 2023+ - pracovní skupiny
- Program Země II
- SZP – pracovní skupiny
- Soutěže ministra - hodnocení
- Vydavatelská činnost
- Popularizace výzkumu, výsledků
- Legislativní normy !!!!!!!!
- Metodika 17+ a implementace
- RIS 3 strategie – schváleno vládou
- Jednání s partnery – ministři vlády ČR, PS PČR, Senát PČR, AK ČR, ZS ČR, SMA, RVVI
- Založení komise ekologického zemědělství
- Návrhy na ocenění
- Plénum 2022 - aula ČZU



Odbor rostlinné výroby

Předseda: Ing. Jaroslav Čepl, CSc.

Místopředsedkyně: Ing. Marie Bjelková, Ph.D.

Členové výboru:

doc. Ing. Jiří Diviš, CSc.

Ing. Petr Martinek, CSc.

Ing. Petr Míša, Ph.D., MBA

Počet členů: 117

ČAZV

2023

Činnost 2022

- Ve dnech 9.–10.9. 2022 se v genofondové zahradě Výzkumné stanice travinářské v Zubří uskutečnil již 11. ročník akce „**Kouzelný svět trav 2022**“.
- 1. 12. 2022 se v ČZU konala mezinárodní konference „**Racionální použití hnojiv**“ zaměřená na problematiku Hnojení rostlin v době hospodářské krize
- 21.10. 2022 se konal odborný seminář **Brambory 2022** organizovaný Výzkumným ústavem bramborářským v Havlíčkově Brodě
- Byly uspořádány **Polní dni: Luskovin (22/6 Agritec Šumperk), Lnu a konopí a kmínu (23/6 Agritec Šumperk), Ochrana brambor (31.8. 2022 VÚB H. Brod)**
- 9. 6 2022 se konala přehlídka polních pokusů v rámci akce **Mendel Agro2022** v Žabčicích
- 1.10.2022 se konaly v Holovousích **Slavnosti ovoce** pořádané VŠÚO

Nejvýznamnější výzkumné výsledky

- certifikované metodiky
- ověřené technologie
- poloprovozy
-další aplikované výsledky využitelné v praxi a také – **NOVÉ ODRŮDY**, např.:

PRVNÍ ČESKÁ ODRŮDA OZIMÉHO MÁKU

Olaf



Val Blue

Val Red



Len olejný

Pro pekárenský průmysl

Pro výrobu stolního oleje

Agram



Astella



10.05.2023

**Česko - slovenská konference
ochrany rostlin Brno 8.-
9.9.2022**

**Pohled přes hranice, D.
Dunajovice**

Rostlinolékařské dny Pardubice

Konference Avanti

ČSR Ústí nad Orlicí - akce

Odbor rostlinolékařství

Předseda: RNDr. Jan Nedělník, Ph.D.

Místopředseda: prof. RNDr. Ing. František Kocourek, CSc.

Členové výboru:

Ing. Ervín Hausvater, CSc.

Ing. Vladimír Řehák, CSc.

Ing. Marek Seidenglanz, Ph.D.

Počet členů: 71

ČAZV

2023

Nejvýznamnější výzkumné výsledky

Výsledek projektu MZe QJ1020238

Využito výsledků výzkumu z celkem 39
výzkumných projektů, z toho 26 MZe

Bílá hniloba česnekovitých

Bílá hniloba česnekovitých



Kniha: Integrovaná ochrana zeleniny

Profi Press 2022

Kocourek a kolektiv (17 spoluautorů):
stran: 415, fotografie: 400, citace: 583



INTEGROVANÁ OCHRANA ZELENINY

František Kocourek a kolektiv



Odbor živočišné výroby

Předseda: doc. Ing. Petr Homolka, CSc., Ph.D.

Místopředseda: Ing. Miroslav Rozkot, CSc.

Členové výboru:

prof. Dr. Ing. Oto Hanuš

prof. Ing. Miloslav Šoch, CSc.

prof. Ing. Ladislav Zeman, CSc., dr.h.c.

Počet členů: 90

ČAZV

2023

Činnost 2022

- spoluúčast na provedení **odborného proškolení pracovníků ČMSCH** a personálu mléčné laboratoře LRM ČMSCH v rámci řešení výzkumných projektů NAZV MZe o systému kontroly kvality mlékařských analýz a potenciálu inhibice v mléce dne 26. 4. 2023
- spoluúčast na provedení workshopu o možnostech detekce a vlivu artificiální redukce počtu somatických buněk na mléko a souvisejících mlékařských analytických metodách, Moravia Lacto a. s., Jihlava, 15. 12. 2023
- spoluúčast na provedení workshopu **XXIV Den VÚM 2022**, Praha – *provedeno on-line, elektronicky*
- spoluúčast na provedení přednášky pro zahraniční posluchače v oboru mlékařství, kvalita a metody v ČR, Impuls Bohdalec, 31. 10. 2022
- spoluúčast na uspořádání mezinárodního workshopu "**Research in Pig Breeding**" Vrbice- Kostelec nad Orlicí.

Nejvýznamnější výzkumné výsledky

V RÁMCI PREZENTACE A PROPAGACE NA 48. ROČNÍKU ZEMĚ ŽIVITELKA ZÍSKAL VÚŽV DVĚ CENY V SOUTĚŽI ZLATÝ KLAS

KOTELNICE

Kotelnice je pevná kruhová ohrada sloužící pro ochranu ovcí před predátory při celoročním pobytu ovcí venku. Exponát je výsledkem řešení projektu TP01010047 „Transfer výsledků výzkumu, vývoje a inovací do praxe v oblasti chovu hospodářských zvířat a jeho další ekonomické zefektivnění.

*Ing. Michal Milerski, Ph.D., Ing. Radko Loučka, CSc., Ing. Jitka Schmidová, Ph.D.,
Doc. Ing. Petr Homolka, CSc., Ph.D. a Ing. Gabriela Malá, Ph.D.*

KRMNÁ SMĚS PRO KUŘATA OBSAHUJÍCÍ KONOPNÉ A LNĚNÉ SEMÍNKO

Funkční vzorek je kompletní krmná směs pro kuřata obsahující 7 % konopného semínka z nepychotropních odrůd konopí a 6 % lněného extrudovaného semínka. Exponát je výsledkem řešení projektu TP01010047 „Transfer výsledků výzkumu, vývoje a inovací do praxe v oblasti chovu hospodářských zvířat a jeho další ekonomické zefektivnění“.

Ing. Michaela Englmaierová, Ph.D., prof. Ing. Miloš Skřivan, DrSc., prof. Ing. Věra Skřivanová, CSc.



Odbor veterinárního lékařství

Předseda: MVDr. Martin Faldyna, Ph.D.

Místopředseda: doc. MVDr. Pavel Suchý, Ph.D.

Členové výboru:

prof. MVDr. Alfred Hera, CSc.

prof. MVDr. Miroslav Toman, CSc.

prof. MVDr. Dagmar Zendulková, CSc.

Počet členů: 41

ČAZV

2023

Činnost 2022

Pod záštitou OVL ČAZV proběhl v roce 2022
*Mezioborový seminář mladých farmakologů a
toxikologů – Květinův den*

MUNI
FARMACEUTICKÁ
FAKULTA

ČAZV ČESKÁ AKADEMIE
ZEMĚDĚLSKÝCH VĚD



Ústav farmakologie a toxikologie
Farmaceutická fakulta
Masarykova univerzita Brno

a
Toxikologická sekce České společnosti pro experimentální a klinickou
farmakologii a toxikologii České lékařské společnosti J. E. Purkyně

a
Odbor veterinárního lékařství České akademie zemědělských věd

uspořádají

KVĚTINŮV DEN

Mezioborová konference mladých farmakologů a toxikologů

26. 5. 2022

v Brně



Nejvýznamnější výzkumné výsledky

PARATUBERKULÓZA V CHOVECH DOJENÉHO SKOTU

MVDr. Věra Fichtelová, Ph.D.
MVDr. Kamil Kovařík, Ph.D.



produkce mléka
reprodukční ukazatele
výkupní cena



nemocnost
vyřazování z chovu

CERTIFIKOVANÁ METODIKA

Paratuberkulóza – certifikační program
v chovech dojeného skotu

OVĚŘENÁ TECHNOLOGIE

Imunoenzymatická souprava pro screeningové
stanovení protilátek proti *Mycobacterium*
paratuberculosis v hovězím séru,
plazmě a mléku



Odbor zemědělské techniky, energetiky a výstavby

Předseda: prof. Dr. Ing. František Kumhála

Místopředseda: Ing. Antonín Machálek, CSc.

Členové výboru:

doc. Ing. Jan Červinka, CSc.

doc. Ing. Jiří Mašek, Ph.D.

Ing. Jaroslav Kára, CSc.

Počet členů: 71

ČAZV

2023

Činnost 2022

Podobně jako v předchozích letech, také v roce 2022 se členové OZTEV zúčastňovali různých konferencí, workshopů, seminářů či webinářů, které v některých případech i organizovali (např. workshop Stanovení a bilance měrných emisí skleníkových plynů z pěstování a posklizňové úpravy zemědělských plodin, organizovaný VÚZT atd.).

Nejvýznamnější výzkumné výsledky

Projekt Foresthor

- Autonomní pozemní platforma pro lehký až středně těžký terén navržená vývojovou laboratoří ProLab ve spolupráci s katedrou zemědělských strojů (Technická fakulta ČZU v Praze)
- Plně elektrický pásový stroj řízený smykem. Osazen dvěma tříbodovými závěsy.
- Autonomní řízení pomocí předem navržené trasy na mapovém souboru v PC
- Programování trasy pomocí „učení se“
- Na jedno nabití 20 hod. provozu
- Dojezd 100km
- Mobilní solární dobíjecí stanice
- UAV se stalo mj. součástí projektu Guardians financovaného EU v rámci programu **Horizon**.



 ProLab
making future

 KZS
KATEDRA ZEMĚDĚLSKÝCH STROJŮ



Odbor potravinářské technologie a techniky

Předseda: Ing. Petr Roubal, CSc.

Místopředsedkyně: Ing. Irena Němečková, Ph.D.

Členové výboru:

Ing. Jiří Celba, CSc.

Ing. Jan Drbohlav, CSc.

doc. Ing. Marcela Sluková, Ph.D.

Počet členů: 25

ČAZV

2023

Činnost 2022

- Členové odboru se podíleli na práci Potravinářské komory ČR a její České technologické platformy pro potraviny, ve vědeckých orgánech a odborných grémiích vysokých škol, výzkumných ústavů a dalších subjektů včetně mimorezortních a mezinárodních. Několik členů odboru OPTT participovalo na činnosti Českého komitétu pro potravinářské vědy a technologie a Národního komitétu mezinárodní mlékařské federace a působí v redakční radě odborného recenzovaného časopisu Mlékařské listy.
- Členové odboru jsou odbornými garanty priorit platformy „**Potraviny a zdraví**“ a „**Kvalita potravin a výroba**“ a členy řídicího výboru a podílejí se na přípravě odborné náplně platformy.
- Dále se podíleli na organizaci semináře „**Mléko a sýry**“ na VŠCHT a přispěli rovněž k zabezpečení odborného zázemí těchto akcí včetně doprovodných potravinářských programů. Také pracovali v organizačních výborech, hodnotitelských komisích a jako odborní garanti těchto akcí.

Nejvýznamnější výzkumné výsledky

Potraviny, nápoje
(patenty, užité vzory, ověřené technologie)

Sirup z růže stolisté



Doplněk stravy z lyofilizovaných klíčků brokolice a ředkve s vysokým obsahem sulforafanu



Běžné pečivo s přidavkem
pivovarského mláta



Bylinný energetický nápoj s kozincem blanitým

Omládková veka



Odbor výživy obyvatelstva a jakosti potravin

Předsedkyně: Ing. Slavomíra Vavreinová, CSc.

Místopředseda: doc. Ing. Aleš Rajchl, Ph.D.

Členové výboru:

prof. RNDr. Vojtěch Adam, Ph.D.

doc. MUDr. Pavel Dlouhý, Ph.D.

Ing. Ivana Laknerová

Počet členů: 38

ČAZV

2023

Činnost 2022

- aktivní účast ve **Společnosti pro výživu, České potravinářské společnosti, Fóru zdravé výživy, České technologické platformě pro potraviny, Svazu českých vědeckotechnických společností, Odborných skupinách České chemické společnosti, Společnosti pro biotechnologie, Sekci pro biopotraviny, Sekci pro životní prostředí při PK ČR, Společnost pro probiotika a prebiotika**
- aktivní účast v hodnotitelské komisi pro udělení známky **KLASA**
- aktivní účast v hodnotitelské komisi pro udělení známky **Česká chuťovka**
- aktivní účast v hodnotitelské komisi pro Program rozvoje venkova (v rámci opatření I.1.3.2. Spolupráce při vývoji nových produktů, postupů a technologií, resp. inovací v potravinářství)
- členství v hodnotitelských komisích na výstavách a veletrzích (celostátní přehlídka sýrů).

Nejvýznamnější výzkumné výsledky

Možnosti využití látek regulujících velikost zrna sladovnického ječmene a jeho složení. **Certifikovaná metodika**
Filtreační zařízení pro filtraci a stabilizaci piva v jednom kroku. **Patent**

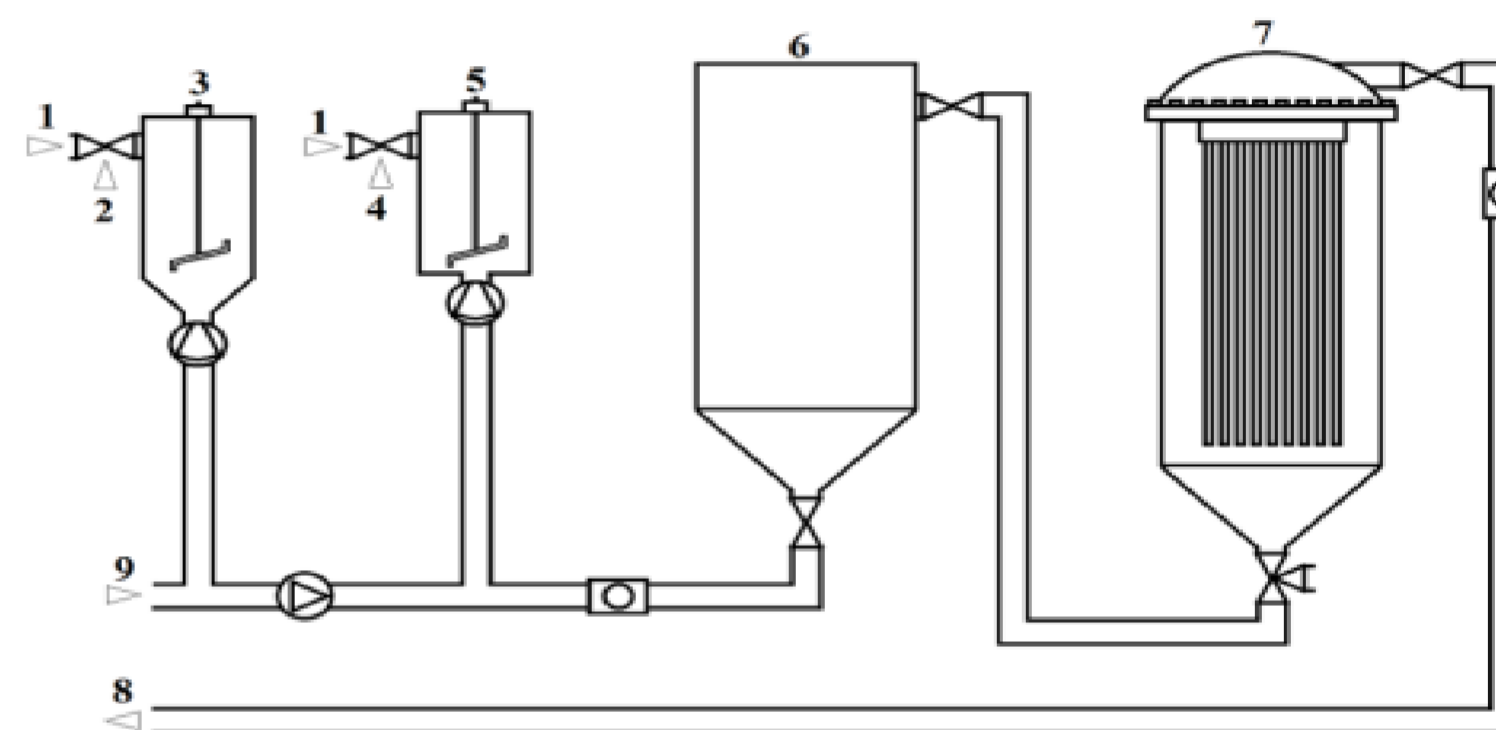


Potravináři v humánní a veterinární medicíně

Patenty, užité vzory:

- Mast s antibakteriálními vlastnostmi.
- Kompozitní cévní náhrada a způsob její výroby.
- Beta kyseliny z chmele pro těžce se hojící rány jako náhrada antibiotik.
- Emulze pro podporu léčby kožních problémů hospodářských zvířat.
- Neantibiotický přípravek pro léčbu stafylokokových infekcí hospodářských zvířat.

CZ 308967 B6



Obr. 1

Odbor ekonomiky, řízení, sociologie a informatiky

Předseda: prof. Ing. Lukáš Čechura, Ph.D.

Místopředseda: doc. Ing. Tomáš Doucha, CSc.

Členové výboru:

prof. Ing. Vladimír Jeníček, DrSc.

prof. PhDr. Michal Lošťák, Ph.D.

RNDr. Tomáš Ratinger, MSc., Ph.D.

Počet členů: 85

ČAZV

2023

Činnost 2022

Dětská zemědělská akademie – garantuje odbor OEŘSI

PEMF (Poprad Economic and Management Forum) Konferenci, jejímž partnerem se letos stala Komise Strategického managementu lidských zdrojů v zemědělství vytvořená při OEŘSI ČAZV. 4. ročník konference PEMF se konal 10. – 11. listopadu 2022 v Popradu na Slovensku a byl věnován představení aktuálních problémů, trendů a výzev v oblasti teorie a praxe podnikového i nepodnikatelského managementu v domácím i mezinárodním prostředí.

Aktivizace komisí OEŘSI:

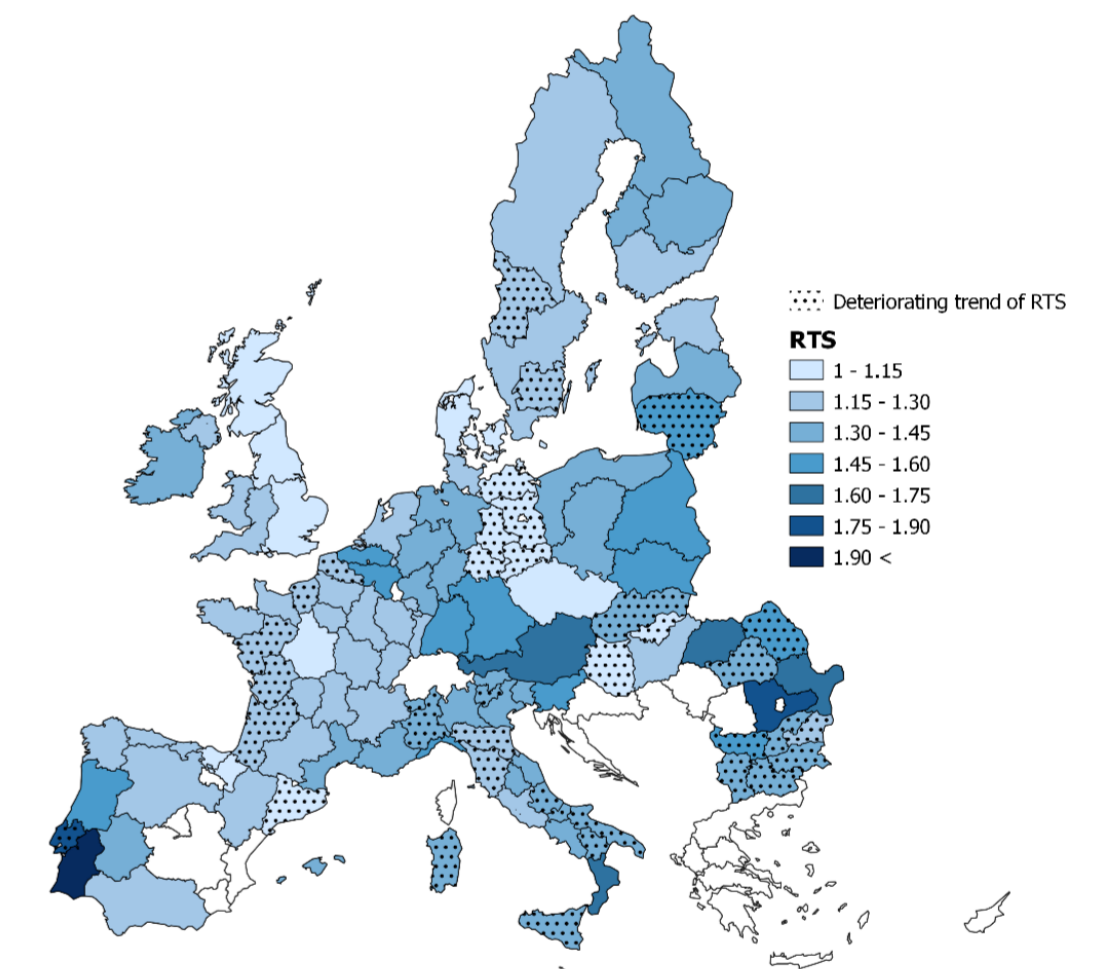
a) Komise agrární politiky – předseda: doc. Ing. Tomáš Doucha, CSc.

b) Komise právní – předsedkyně: JUDr. Jana Borská, Ph.D.

c) Komise managementu a strategického rozvoje lidských zdrojů v zemědělství – předsedkyně: doc. Ing. Katarina Stachová, Ph.D.

Nejvýznamnější výzkumné výsledky 2022

- Komplexní výzkumně-analytická podpora tvorby **Strategického plánu Společné zemědělské politiky** za ČR a na období 2023-2027.
- Výzkum ekonomiky zemědělských podniků hospodařících v přírodně znevýhodněných oblastech - výzkum v oblasti prediktivního modelování životaschopnosti zemědělských podniků v méně příznivých oblastech ČR.



Odbor lesního hospodářství

Předseda: prof. Ing. Vilém Podrázský, CSc.

Místopředseda: doc. Ing. Vít Šrámek, Ph.D.

Členové výboru:

Ing. Dušan Kacálek, Ph.D.

doc. Ing. Václav Kupčák, CSc.

doc. Ing. Petr Zahradník, CSc.

Počet členů: 49

ČAZV

2023

Činnost 2022

Ekonomická komise

V roce 2022 se kontaktní jednání Komise lesnické ekonomiky (KLE) OLH ČAZV v jarním termínu zasedání uskutečnilo v termínu 12. a 13. 5. 2022 v oblasti působnosti společnosti Městské lesy Rožnov pod Radhoštěm, s.r.o. s tématem „**Řízení rizik v lesním hospodářství v kontextu vzrůstající společenské objednávky na mimoprodukční funkce lesů**“.

Komise biologická a komise mimoprodukčních funkcí lesa

Komise ochrany lesa

Činnost Komise ochrany lesa probíhala především elektronicky, přes E-maily. Uskutečnil se seminář na téma „Nakládání s přípravky na ochranu rostlin“, který proběhl 4. 2. 2022 v Národním zemědělském muzeu v Praze ve spolupráci s Českou lesnickou společností a Výzkumným ústavem lesního hospodářství a myslivosti – Lesní ochrannou službou.

Komise pro lesní techniku a technologie

V r. 2022 bylo pokračováno v bilaterální spolupráci s Lesnickou fakultou v Krakově, v rámci které byla uzavřena tematika analýzy čistoty práce při nasazení harvestorů v lesních porostech.

Nejvýznamnější výzkumné výsledky

Aktuální projekty řešené v současnosti –
projekty NAZV

-Návrh alternativní druhové skladby dřevin pro
lesní ekosystémy se sníženou ekologickou
stabilitou v důsledku fyziologického sucha
(VÚLHM + praxe)

Výběr dřevin pro lesy budoucnosti

-Vliv dřevinné skladby a struktury porostů na
mikroklima a hydrologické poměry v krajině
(VÚLHM + Mendelu + praxe)

-Vliv odlesnění na vodní režim malých povodí
(VÚLHM + ČHMÚ) + praxe)

Vliv lesa na vodní režim krajiny

-Optimalizace dotačního titulu na zalesňování
zemědělské půdy (VÚMOP + ČZU + praxe)

Ověřování introdukovaných dřevin, poutání uhlíku

↓
V rámci projektů kromě vědeckých
publikací vznikají certifikované
metodiky pro praxi a státní správu a
podklady pro legislativní výstupy



Odbor pedologie

Předseda: prof. Ing. Radim Vácha, Ph.D.

Místopředseda: prof. Dr. Ing. Luboš Borůvka

Členové výboru:

doc. RNDr. Lubica Pospíšilová, CSc.

Ing. Jan Vopravil, Ph.D.

RNDr. Anna Žigová, CSc.

Počet členů: 35

ČAZV

2023

Činnost 2022

Členové OP se v roce 2022 nadále aktivně podíleli na spolupráci s Technologickou platformou pro zemědělství, koordinovanou Zemědělským svazem. Výsledky pedologického výzkumu byly uplatněny i v rámci příprav strategie Společné zemědělské politiky a zejména v rámci vypracování a připomínkování „protierozní vyhlášky“, na které spolupracovalo MZe, MŽP spolu se zástupci VÚMOP, v.v.i.

Nejvýznamnější výzkumné výsledky



Vypracování podkladů pro tvorbu protierozní vyhlášky, protierozní kalkulačka, dálkový průzkum země

Návrhy půdoochranných technologií, propojení s DZES

Identifikace a revitalizace závlahových a odvodňovacích systémů, regulační drenáž, kalkulačka vláhové potřeby rostlin



Odbor vodního hospodářství

Předseda: doc. PhDr. Ing. Ladislav Koutný, CSc.,
Ph.D.

Místopředseda: doc. Ing. Zbyněk Kulhavý, CSc.

Členové výboru:

doc. Ing. Iva Čiháková, CSc.

prof. Ing. Pavel Jeníček, CSc.

prof. Dr. Ing. Milada Šťastná

Počet členů: 60

ČAZV

2023

Komise „Voda v Krajině“

Komise " Vodohospodářsky významné toky a vodní díla"

Členové komise se podíleli mimo jiné na výzkumu:

- pokračování výzkumu "Hydraulický efekt vlnění na vodních nádržích II" s dalším .
- Studii využití vodní energie v horských oblastech lesních porostů poškozených kůrovcem, která v důsledku bezpečnostních opatření a karantén se časově prodloužila do další etapy.

Nejvýznamnější výzkumné výsledky

Originální postup založený na přímém měření infiltrační schopnosti půd zohledňující jejich stupeň nasycení předchozími srážkami.

Vhodný pro predikci rychlých lokálních záplav.

<http://www.adcis.cz/flashfloods/>

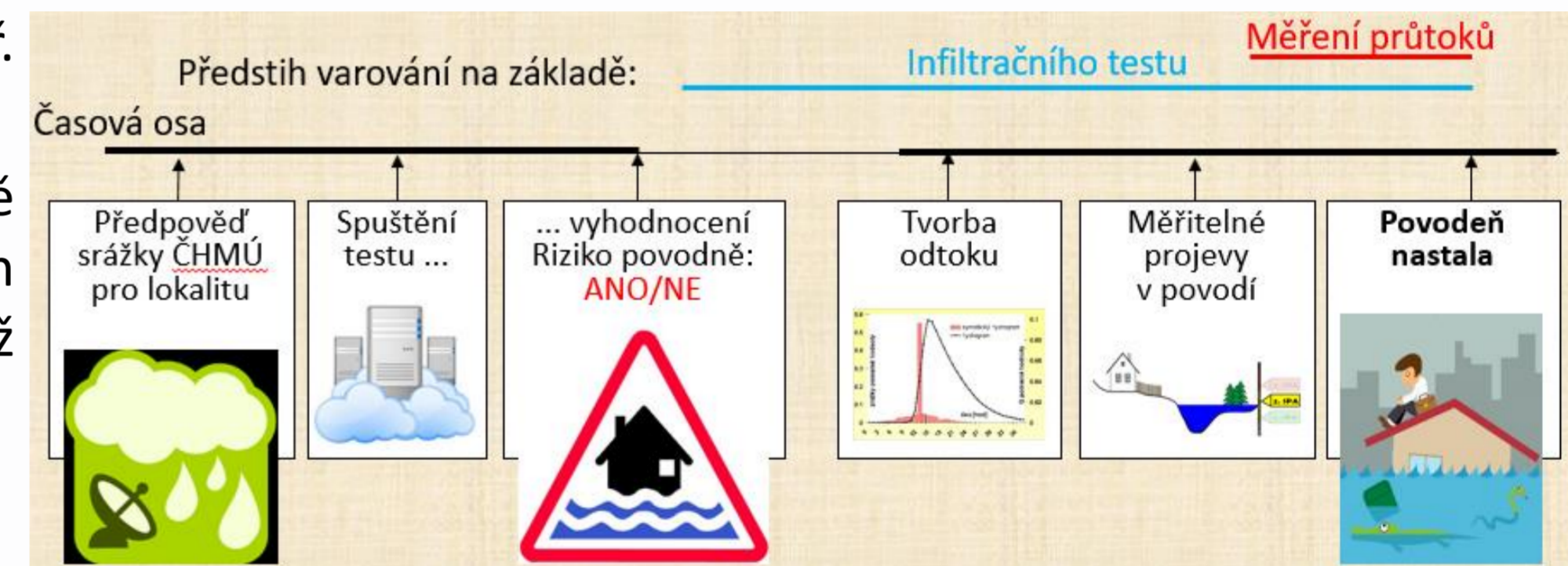
Jedná se o automatickou mikro-zadešťovací jednotku, umožňující testování tvorby povrchového odtoku v podmínkách konkrétního pozemku (zohledňuje stav vegetace, vlhkost půdy, kompakci/utuzenost a propustnost půdních vrstev atd.).

Přístroj umožňuje provést testování infiltrační schopnosti s několikahodinovým předstihem před očekávanou srážkou (indikovanou např. interpretací radarových snímků ČHMÚ).

Včasně vydané varování před rizikem povodně poskytuje náskok pro organizování preventivních opatření v obci, průmyslovém objektu apod., čímž chrání majetky obyvatel.

Podle užitného vzoru č. 33692 a patentu č. 307090

VÚMOP, v.v.i – ADCIS s.r.o.



Odbor agrárních dějin

Předseda: Ing. Zdeněk Novák

Místopředseda: PhDr. Jiří Woitsch, Ph.D.

Členové výboru:

prof. PhDr. Jana Burešová, CSc.

PhDr. Pavel Douša, Ph.D.

doc. PhDr. Miloslav Lapka, CSc.

Počet členů: 58

ČAZV

2023

Činnost 2022

Někteří členové odboru se v roce 2021 zapojili do akcí spojených s **Mezinárodním rokem ovoce a zeleniny** zejména v rámci spolupráce mezi NZM a ČAZV. Obě instituce se připojily k mezinárodní iniciativě OSN, která vyhlásila rok 2021 jako Mezinárodní rok ovoce a zeleniny.

Další členové OAD se zúčastnili mezinárodní vědecké konference „**Muzeum jako nástroj prezentace venkovského života, zemědělství a lesnictví**“



Nejvýznamnější výzkumné výsledky

Vyhlášení a realizace 4. ročníku literární soutěže ČAZV

Výstava Nekonečný příběh, Národní zemědělské muzeum, 22.7.2022 – 31.12.2023

Iniciace a podíl na udržování tradice orby koňmi, realizaci soutěže Mistrovství ČR v orbě koňmi

Vliv chovu hospodářských zvířat na krajinu, vědecká konference, Boskovice, 22. 9. 2022 (J. Sobotková, L. Kubásková, P. Novák, Z. Novák)



Koncepce VaV MZe 2023+ - schválena vládou ČR

Výzkumné směry

Půda

Voda

Biodiverzita

Lesnictví a navazující odvětví

Rostlinná produkce

Rostlinolékařství

Živočišná produkce

Veterinární medicína

Produkce potravin

Zemědělská technika

Lesnická a zemědělská ekonomika a politika

Klíčové oblasti

Bioekonomika

SMART zemědělství

Globální změna

Program Země II – schválen vládou ČR

Program vychází z Koncepce VaVal MZe 2023+, je jedním z hlavních nástrojů realizace Koncepce VaVal MZe 2023+ a jeho zaměřením je podpora inovativního zemědělství a lesnictví prostřednictvím pokročilých postupů a technologií.

Bioekonomika;

Smart zemědělství;

Globální změny v biosféře.

Podprogram I – Podpora inovativního zemědělství a lesnictví prostřednictvím pokročilých postupů a technologií

Podprogram II – Podpora státní politiky v agrárním sektoru.

První výzva červen 2023???

Koncepce VaV 23+ Program Země II

Příklad dobré praxe pro ostatní resorty, kaskáda dokumentů s jasnými cíli

Význam aplikovaného zemědělského výzkumu a pracovišť

- Vypracování pokladů pro orgány státní správy (vyhlášky, metodické pokyny, strategické dokumenty)
- Vypracování zásad a pravidel pro účely čerpání dotačních titulů z EU (zásady správné agroenvironmentální praxe, DZES)
- Vypracování podkladů pro tvorbu zásad Společné zemědělské politiky
- Využití výsledků v zemědělské a potravinářské praxi (komerční výstupy, poradenství, spolupráce na projektech VaV)
- Regionalita rozložení výzkumných kapacit

RIS3 Strategie – vládní dokument

Tématická oblast/NIP: **Udržitelné zemědělství a environmentální odvětví**

Doména specializace: **Zelené technologie, bioekonomika a udržitelné potravinové zdroje**

Aplikační odvětví:

Udržitelné hospodaření s přírodními zdroji (zkráceně Hospodaření s přírodními zdroji),

Udržitelné zemědělství a lesnictví (Zemědělství a lesnictví),

Udržitelná produkce potravin (Produkce potravin),

Zajištění zdravého a kvalitního životního prostředí, biodiverzity a ekologie přírodních zdrojů (Životní prostředí a biodiverzita)

Strategická témata:

Bioekonomika

Smart Zemědělství

Globální změna

Ceny ministra zemědělství 2022

Cena ministra zemědělství pro mladé vědkyně a vědce:

1. místo: MVDr. Nikola Hodkovicová, Ph.D.
 2. místo: Ing. Jan Cukor, Ph.D.
 3. místo: Ing. Zdeněk Vacek, Ph.D.
- Uznání: Ing. Lucie Hlucháňová

Cena ministra zemědělství za nejlepší realizovaný výsledek:

1. místo: Mgr. Daniel Žížala, Ph.D.,
 2. místo: MVDr. Kamil Kovařík, Ph.D.,
 3. místo: Ing. Gabriela Mühlbachová, Ph.D.,
- Uznání: Ing. Jitka Bartošová, Ph.D.



Ceny ministra zemědělství 2023

Ministerstvo zemědělství
ve spolupráci s
Českou akademií zemědělských věd
vyhlašuje v roce 2023

SOUTĚŽ O CENY MINISTRA ZEMĚDĚLSTVÍ
za nejlepší realizované výsledky ve výzkumu
financovaném ze zdrojů MZe

ocenění je možné získat ve dvou kategoriích:
Cena ministra zemědělství pro nejlepší realizovaný
výsledek výzkumu a experimentálního vývoje
a
Cena ministra zemědělství pro mladé vědkyně a vědce

vítězové v tomto roce obdrží ocenění ve výši
100 000 Kč za 1. místo
80 000 Kč za 2. místo
60 000 Kč za 3. místo

Podrobné informace nezbytné k podání návrhu na
ocenění, včetně informací o způsobu
a kritériích hodnocení, jsou vyvěšeny od
24. 2. 2023 na webových stránkách Ministerstva
zemědělství:
<https://eagri.cz/public/web/mze/poradenstvia-vyzkum/vyzkum-a-vyvoj/narodni-agenturapro-zemedelsky-vyzkum/ceny-ministra/ceny-ministrapro-rok-2023/>

 MINISTERSTVO ZEMĚDĚLSTVÍ  ČAZV ČESKÁ AKADEMIE
ZEMĚDĚLSKÝCH VĚD

Datum	Aktivita
27. února 2023	Vyhlášení soutěže
30. března 2023	Ukončení přijímání návrhů
6. června 2023	Ústní prezentace vybraných návrhů MV
24. srpna 2023	Předání ocenění ministrem zemědělství na Zemi živitelce
28. srpna 2023	Vyhlášení výsledků ocenění na webových stránkách MZe a ČAZV

V rámci letošního ročníku je hodnoceno 28 návrhů v soutěži pro mladé vědce a vědkyně a 31 návrhů v soutěži pro nejlepší realizovaný výsledek.

OSN - Mezinárodní roky

Mezinárodní rok zdraví rostlin

Domů » Mezinárodní rok zdraví rostlin



- Základní informace k IYPH
- Aktuální informace o plánovaných akcích
- Informace o uskutečněných akcích v souvislosti s IYPH
- Píše se o IYPH
- IYPH: EFSA spustil nový web
- Příručka pro děti: Zdravé rostliny – zdravá planeta
- Edukační video na podporu ochrany rostlin a jejich zdraví

Vyjádření předsedy ORL k pořadu Smrtistřík zhoubovec

- Měsíční zpravodaj – červen 2020
- Měsíční zpravodaj – červenec 2020

2020 – Mezinárodní rok zdraví rostlin

Mezinárodní rok rybolovu a akvakultury – 2022

Domů » Mezinárodní rok rybolovu a akvakultury – 2022



Aktuality

- O zapojení ČAZV do aktivit k Mezinárodnímu roku rybolovu a akvakultury v časopise Zemědělská škola (str. 34-35)
- Galerie sladkovodních ryb a života pod hladinou
- ČAZV se připojuje k Mezinárodnímu roku rybolovu a akvakultury 2022

2022 – Mezinárodní rok rybolovu a akvakultury

Mezinárodní rok ovoce a zeleniny – 2021

Domů » Mezinárodní rok ovoce a zeleniny – 2021

Aktuality

- ČAZV přináší video přednášku na téma: Ovoce a zelenina – na jaké výrobky a jak se zpracovává?
- Ovoce a zelenina – poznejte je s námi blíže. ČAZV přináší přehledný leták o dělení, složení i skladování ovoce a zeleniny
- ČAZV přináší video přednášku na téma: Ovoce a zelenina – jak se správně skladují, aby vydrželi co nejdéle čerstvé?
- ČAZV přináší video přednášku na téma: Ovoce a zelenina – jaké zdravé prospěšné i problematické látky obsahují?
- ČAZV a NZM spojují své síly v osvětě veřejnosti
- Výzva pro děti a mládež – zábavné úkoly a zajímavosti o zemědělství v pracovním sešitě ČAZV
- Retro edice zápalkových nálepek s motivy ovoce a zeleniny

2021 – Mezinárodní rok ovoce a zeleniny

Mezinárodní rok prosa 2023

Domů » Mezinárodní rok prosa 2023



Valné shromáždění OSN vyhlásilo rok 2023 Mezinárodním rokem prosa (IYM – International Year of Millets). Aktivitu v rámci celosvětové kampani zastrešuje Organizace pro výživu a zemědělství OSN (FAO – Food and Agriculture Organization). Mezinárodní rok prosa je příležitostí ke zvýšení povědomí o prosu, jeho specifikách v pěstování, možnostech využití a výhodách ze zemědělského a zdravotního hlediska. Česká akademie zemědělských věd (ČAZV) se připojuje k této osvětové kampani s cílem zvýšit povědomí o významu pěstování a zpracování prosa v rámci České republiky. Pěstováním a využitím zemědělských plodin se zabývá zejména Odbor rostlinné výroby (ORV) a Odbor Výživy obyvatel a jakosti potravin (OVOJP).

Podrobné informace o Mezinárodním roku prosa najdete na webu [FAQ](#)

Aktuality a zajímavosti

- ČAZV se připojuje k Mezinárodnímu roku prosa 2023
- Proso zažívá svoji renesanci v zemědělství i potravinářství
- Rok 2023 zvolen FAO „Rokem prosa“
- Proso seté

2023 – Mezinárodní rok prosa

11 vědeckých časopisů ČAŽV

www.agriculturejournals.cz



Vědecké časopisy ČAZV

- Odborně pokrývají problematiku zemědělských a veterinárních věd
- Všechny řazený do databáze SCOPUS
- 10 časopisů řazeno do databáze Web of Science (9 impakt faktor)
- Časopisy vycházejí formou Open Access
- Historie časopisů – vydávány od poloviny 20. století.

Vědecké časopisy ČAZV

Název	Čísel/rok	WoS/SCOPUS	Hodnota IF/SJR 2021
Plant, Soil and Environment	12	WoS	IF 2,328
Czech Journal of Animal Science	12	WoS	IF 1,267
Horticultural Science	4	WoS	IF 1,192
Czech Journal of Food Sciences	6	WoS	IF 1,300
Veterinární medicína	12	WoS	IF 0,746
Czech Journal of Genetics and Plant Breeding	4	WoS	IF 1,304
Soil and Water Research	4	WoS	IF 2,685
Journal of Forest Science	12	SCOPUS Wos indexed	SJR 0,262
Agricultural Economics	12	WoS	IF 2,567
Research in Agricultural Engineering	4	SCOPUS	SJR 0,385
Plant Protection Science	4	WoS	IF 1,464

Vnitřní život ČAZV

Statut a jednací řád

interní komunikace

spolupráce předsednictvo - sekretariát

**ČAZV a lobbying, komunikace, PR,
akce, prohlášení k aktuálním
výzvám, strategiím EK atd. atd.....**



Zasedání představenstva ČAZV a navazujícího pracovního setkání s řediteli výzkumných organizací v resortu zemědělství 2. 6. 2023 a 1. 11. 2023



Páté setkání s představenstva ČAZV se Zemědělským výborem Poslanecké sněmovny PČR 22. 2. 2023



Dne 21. 3. 2023 proběhlo setkání zástupců představenstva ČAZV se zástupci Podvýboru pro zemědělství Senátu PČR

Spolupráce

AK ČR

ZS ČR

AV ČR

NZM

Profi Press

ÚKZÚZ

SVS

ČSR

SMA

AVO

UEAA, SAPV

Hodnocení výzkumu

Kafemlejnek

**Metodika 17+
Resortní úroveň**

System řízení

RVVI

Financování 2022

Institucionální podpora

590 491 tis. Kč

Účelová podpora

600 000 tis. Kč

Cca 39 mld versus cca 1 190 mil. Kč. (2,5 %)

Rozpočet 2023 ???

Prohlášení předsednictva ČAŽV k vydanému článku na serveru Novinky. cz

Předsednictvo České akademie zemědělských věd se důrazně ohrazuje proti obsahu a vyznění článku uveřejněného na Novinky.cz dne 19. 4. 2023 pod názvem: „Úřady na nic? Tentokrát výzkumné ústavy na výplatní pásce ministerstva zemědělství. Vysají půl miliardy“. Informace v něm uvedené považuje za zavádějící a vytržené z kontextu a poškozující uvedené výzkumné organizace. Tímto svým prohlášením se předsednictvo připojuje k vyjádření jednotlivých ústavů a plně je podporuje

Legislativa

PLATNÉ ZNĚNÍ

zákona č. 130/2002 Sb., ze dne 14. března 2002 o podpoře výzkumu, ~~experimentálního vývoje~~ a inovací z veřejných prostředků

§ 36b

Reprezentace aplikovaného výzkumu

- (1) Reprezentace aplikovaného výzkumu je spolek sdružující právnické osoby, které jsou výzkumnými organizacemi a jako hlavní předmět své činnosti vykonávají aplikovaný výzkum. Ministerstvo průmyslu a obchodu je oprávněno zúčastnit se založení reprezentace pro aplikovaný výzkum.
- (2) Reprezentace aplikovaného výzkumu zejména
 - a) koordinuje aktivity svých členů v oblasti aplikovaného výzkumu,

Atd.....

Zachování MZe jako poskytovatele podpory na výzkum

Nařízení EP a RADY o udržitelném používání POR a změně nařízení (EU) 2021/2115

Obecně jako rostlinolékař ještě jednou vyjadřuji skepsi, že při plné implementaci této směrnice bude zemědělská prvovýroba schopna produkovat v dostatečné míře a kvalitě a ekonomicky udržitelně potraviny pro občany EU.

Nedávná iniciativa „Zachraňte včely a zemědělce! Začněme se zemědělstvím, které je šetrné ke včelám a nenarušuje zdravé životní prostředí“ vyzývá Komisi, aby „navrhla právní akty s cílem omezit do roku 2030 používání syntetických pesticidů v zemědělství EU o 80 %, a to počínaje nejnebezpečnějšími látkami, abychom se do roku 2035 zbavili syntetických pesticidů zcela.“ Iniciativa do 30. září 2021 shromáždila více než milion prohlášení o podpoře, která jsou v současné době ověřována orgány členských států.

Čeho by mělo být dosaženo?

Konkrétním cílem návrhu je chránit biologickou rozmanitost, životní prostředí a zdraví omezením používání chemických pesticidů – a rizik spojených s těmito pesticidy – v celé EU. Aby toho dosáhly, musí členské státy sdílet ambice cílů stanovených ve strategii „od zemědělce ke spotřebiteli“. Cílem návrhu je zlepšit shromažďování údajů o používání pesticidů a podpořit alternativy k chemickým pesticidům.

Jaké jsou názory jednotlivých zúčastněných stran?

Názory zúčastněných stran se různí. Značná část veřejnosti, mnoho ekologických organizací a subjektů vodohospodářského průmyslu požaduje důrazná opatření a právně závazné cíle pro omezení používání pesticidů a rizik souvisejících s pesticidy. Naproti tomu někteří uživatelé pesticidů a členové odvětví pesticidů nevidí potřebu omezovat používání pesticidů. Uživatelé pesticidů se obávají nedostatku účinných alternativ k chemickým pesticidům

Jaké jsou náklady na upřednostňovanou možnost ?

Profesionálním uživatelům pesticidů vzniknou dodatečné náklady na vedení záznamů a využívání poradenských služeb. Zákaz používání chemických pesticidů v citlivých oblastech může mít za následek **nižší výnosy plodin** z těchto oblastí. Odvětví pesticidů může zaznamenat sníženou poptávku po svých produktech. Vyšší produkční náklady mohou také **vyvolat růst cen potravin** pro spotřebitele v EU. Může se **zvýšit závislost EU na dovozu, například u obilovin**. Očekává se však, že budoucí úpravy, podpory a zmírňující opatření časem tyto náklady sníží.

Nové genomické techniky – CRISPR

Protierozní opatření

**Voda v krajině – včetně vodní
dopravy**

Kůrovec a co dále??

Green deal

- **Zelená** dohoda
 - **Zelený** úděl
 - **Zelený** diktát
- **Zelená příležitost!**

Závěry

- . nutnost výzkumu, šlechtění a inovací
- . nutnost edukace, široká veřejnost
 - . nutnost poradenství
- . **zatím se daří produkovat bezpečné a zdravé potraviny**
 - . funguje dozorový systém
 - . rezidua – ano, staré zátěže ještě dlouho
- . **zemědělství nezatěžuje životní prostředí**
- . **Společný postup v.o. – nové formy!!!!**

CHCEME SE STÁT EUROLOPATOU?

V ČR se vzdělává 6,1% dospělých. V Dánsku 28,7%. U nás se na terciárním vzdělávání podílí 12% obyvatel, v Dánsku a Estonsku 32%. Na jednoho studenta vydáváme 5x méně peněz než ve Švédsku. Na vzdělání dáváme z HDP méně než před 13 lety.

ČESKÁ HLAVA
projekt na podporu
vědecké a technické inteligence

GENERÁLNÍ PARTNEŘI PROJEKTU:

ŠKODA
SIMPLY CLEVER

Unipetrol
E200

Poltovní spořitelna

kapsch
always one step ahead

metr@stav

MEDIÁLNÍ PARTNEŘI:

ČESKÝ ROZHLAS 85

HOSPODÁŘSKÉ NOVINY

JCDecaux

foto © F. Matušínský

www.ceskahlava.cz

Vzdělanostní společnost – fikce nebo nutnost?

Výzvy 21. století

- Inovace a podpora výzkumu a vývoje pro konkurenceschopnost
- Corporate Social Responsibility a odpovědnost k životnímu prostředí
- Multidisciplinarita zemědělských, lesnických a potravinářských věd

Cíle ČAZV

- **Moderní**
- **Dynamická**
 - **Aktivní**
- **Spolehlivá**
- **Viditelná**

Nabízíme:

- **konzultace**
- **expertizy**
- **přednášky**
- **nezávislé názory**

100 let ČAZV - 2024

- PUBLIKACE
- KONFERENCE
- VÝSTAVA V NZM
- SLAVNOSTNÍ PLENÁRNÍ ZASEDÁNÍ
- DEDIKACE AKCÍ
- JEDNOTNÝ VIZUÁL

Předsedové ČAZV (ČAZ, ČSAZV)

Prof. PhDr. Milan Hodža – mj. předseda vlády ČSR 1935-1938

Prof. PhDr. Karel Kavina – botanik

Prof. Ing. Václav Novák, DrSc. – pedolog

Prof. Ing. Antonín Klečka, DrSc. – botanik, pícninář

Prof. MVDr. Koloman Bod'a, DrSc. – fyziologie zvířat

Prof. Ing. Karel Kudrna, DrSc. – zemědělské soustavy

Ing. Miroslav Špelina, CSc. – mechanizace

Prof. MVDr. Karel Hruška, CSc. – veterinární lékařství

Prof. Ing. Jan Hron, DrSc. – zemědělská ekonomie

Mgr. Jan Lipavský, CSc. – fyziologie a výživa rostlin

Prof. Ing. Vilém Podrázský, CSc. – lesnická pedologie

RNDr. Jan Nedělník, Ph.D. - fytopatologie

**Děkuji za spolupráci členům ČAZV,
členům předsednictva, sekretariátu,
redakci, partnerským organizacím.**

**Děkuji za pozornost a přeji hodně
zdraví**